

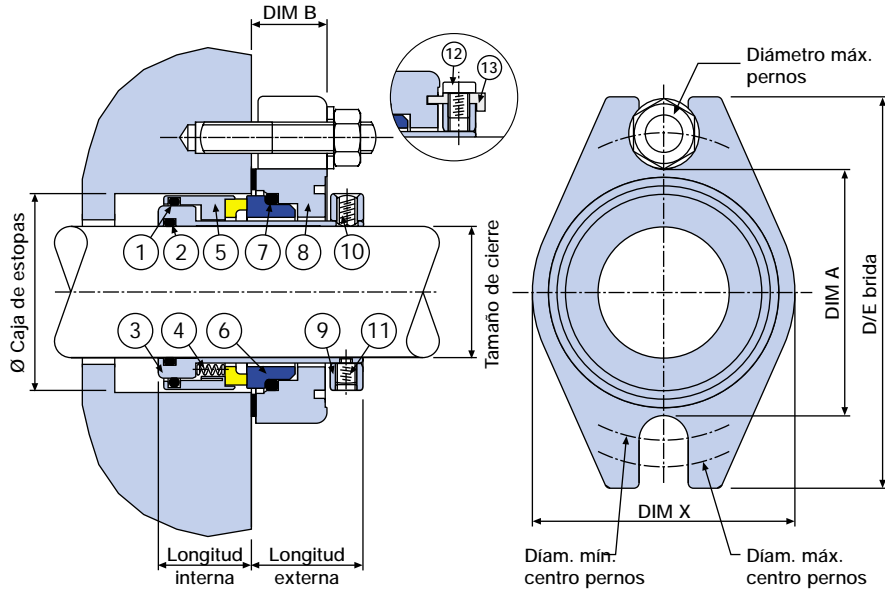
## CONVERTOR II<sup>TM</sup> Cierre Mecánico de Cartucho



- CARAS EQUILIBRADAS
- DE FÁCIL INSTALACIÓN
- DISEÑO MODERNO Y FÁCIL DE UTILIZAR
- EXCELENTE CIERRE DE SERVICIO GENERAL

**¿PORQUÉ UTILIZAR EMPAQUETADURA O CIERRES DE COMPONENTES QUE DESGASTAN EL EJE Y LA CAMISA?**

**PARA AHORRAR ENERGIA, EVITAR EL DESGASTE DEL EJE, FACILITAR LA INSTALACIÓN Y DISMINUIR COSTES.**



ITEM	DESCRIPCIÓN	MATERIAL
1	Junta Tórica de Giratoria	VITON® -EPR*-KALREZ®-AFLAS®*
2	Junta Tórica de Camisa	VITON® -EPR*-KALREZ®-AFLAS®*
3	Camisa	Acero Inoxidable
4	Resortes	Hastelloy C
5	Cara Giratoria	AISI 316L -Carbón-TC-SiC
6	Cara Estacionaria	Cerámica AISI 316L/Ox. Cr, TC o SiC
7	Junta Tórica de Estacionara	VITON® -EPR*-KALREZ®-AFLAS®*
8	Brida de Prensaestopos	Acero Inoxidable 316L
9	Anillo de fijación	Acero Inoxidable 316L
10	Tornillos de Transmisión	Acero Inoxidable
11	Tornillos Antiaprisionantes	Acero Inoxidable
12	Tornillos de Sujeción	Acero Inoxidable
13	Grapas de centrado	Plástico Duro

\* Disponible a petición

CONVERTOR II - Dimensiones (Pulgadas)

TAMAÑO DE CIERRE Pulgadas	D/E brida	DIM A	DIM B	DIM X	Caja de estopos		Diám. Centro Pernos		Diám. Máx. Perno	Longitud de Cierre		J.T. Camisa	J.T. Giratorio	J.T. Estacionaria
					Min	Máx	Min	Máx		Interno	Externo			
1.000	4.000	2.187	0.812	2.208	1.625	1.875	2.750	3.500	1/2	1.125	1.250	120	125	219
1.125	4.125	2.312	0.812	2.333	1.750	2.000	2.875	3.625	1/2	1.125	1.250	122	127	221
1.250	4.250	2.437	0.812	2.458	1.875	2.125	3.000	3.750	1/2	1.125	1.250	124	129	223
1.375	4.250	2.625	0.812	2.645	2.000	2.250	3.187	3.750	1/2	1.125	1.250	126	131	224
1.500	4.500	2.812	0.875	2.833	2.250	2.500	3.375	4.000	1/2	1.125	1.312	128	136	226
1.625	4.750	2.937	0.875	2.958	2.375	2.625	3.500	4.250	1/2	1.125	1.312	130	138	227
1.750	5.000	3.062	0.937	3.083	2.500	2.750	3.625	4.500	1/2	1.187	1.375	132	140	228
1.875	5.250	3.187	0.937	3.207	2.625	2.875	3.750	4.750	1/2	1.187	1.375	134	142	229
2.000	5.500	3.312	1.000	3.333	2.750	3.000	4.000	4.875	5/8	1.187	1.437	136	144	230
2.125	5.750	3.437	1.000	3.458	2.875	3.125	4.125	5.125	5/8	1.187	1.437	138	146	231
2.250	6.000	3.750	1.000	3.895	3.000	3.375	4.562	5.750	3/4	1.187	1.437	140	148	232
2.375	6.500	3.750	1.000	3.895	3.125	3.375	4.562	5.750	3/4	1.187	1.437	142	150	233
2.500	7.000	4.375	1.000	4.770	3.375	4.000	5.187	6.250	3/4	1.125	1.625	230	234	234
2.625	7.000	4.375	1.000	4.770	3.500	4.000	5.187	6.250	3/4	1.125	1.625	231	235	235
2.750	7.000	4.375	1.000	4.770	3.625	4.000	5.187	6.250	3/4	1.125	1.625	232	236	236
2.875	7.500	4.937	1.250	5.145	3.750	4.500	5.750	6.750	3/4	1.187	2.000	233	237	237
3.000	7.500	4.937	1.250	5.145	3.875	4.500	5.750	6.750	3/4	1.187	2.000	234	238	238
3.125	7.500	4.937	1.250	5.145	4.000	4.500	5.750	6.750	3/4	1.187	2.000	235	239	239
3.250	8.000	5.312	1.250	5.520	4.125	4.875	6.125	7.250	3/4	1.187	2.000	236	240	240
3.375	8.000	5.312	1.250	5.520	4.250	4.875	6.125	7.250	3/4	1.187	2.000	237	241	241
3.500	8.000	5.312	1.250	5.520	4.375	4.875	6.125	7.250	3/4	1.187	2.000	238	242	242
3.625	8.500	5.687	1.250	5.895	4.500	5.250	6.500	7.750	3/4	1.187	2.000	239	243	243
3.750	8.500	5.687	1.250	5.895	4.625	5.250	6.500	7.750	3/4	1.187	2.000	240	244	244
3.875	8.500	5.687	1.250	5.895	4.750	5.250	6.500	7.750	3/4	1.187	2.000	241	245	245
4.000	9.000	6.062	1.250	6.145	4.875	5.500	6.875	8.250	3/4	1.187	2.000	242	246	246

"Existe un programa de reparación en fábrica"

ISSUE C

CONVERTOR II - Dimensiones (milímetros).

TAMAÑO DE CIERRE Milímetros	D/E brida	DIM A	DIM B	DIM X	Caja de estopos		Diám. Centro Pernos		Diám. Máx. Perno	Longitud de Cierre		J.T. Camisa	J.T. Giratorio	J.T. Estacionaria
					Min	Máx	Min	Máx		Interno	Externo			
24	101.6	55.6	20.7	56.1	40.0	48.0	69.9	88.9	12	28.6	31.8	119	124	218
25	101.6	55.6	20.7	56.1	41.0	48.0	69.9	88.9	12	28.6	31.8	120	125	219
28	104.8	58.8	20.7	59.3	44.0	50.0	73.1	92.1	12	28.6	31.8	122	127	221
30	108.0	61.9	20.7	62.4	46.0	54.0	76.2	95.3	12	28.6	31.8	123	128	222
32	108.0	61.9	20.7	62.4	48.0	54.0	76.2	95.3	12	28.6	31.8	124	129	223
33	108.0	61.9	20.7	62.4	49.0	55.0	76.2	95.3	12	28.6	31.8	125	130	223
35	108.0	66.7	20.7	67.2	51.0	59.0	81.0	95.3	12	28.6	31.8	126	131	224
38	114.3	71.5	22.3	72.0	57.2	62.0	85.8	101.6	12	28.6	33.4	128	136	226
40	114.3	71.5	22.3	72.0	58.0	64.0	85.8	101.6	12	28.6	33.4	129	136	226
43	120.7	74.6	22.3	75.1	61.0	67.0	88.9	108.0	12	28.6	33.4	131	138	227
45	127.0	77.8	23.8	78.3	63.5	69.0	92.1	114.3	12	30.2	35.0	132	140	228
48	133.4	81.0	23.8	81.5	66.7	72.0	95.3	120.7	12	30.2	35.0	134	142	229
50	133.4	81.0	23.8	81.5	68.0	74.0	95.3	120.7	12	30.2	35.0	136	142	229
53	139.7	84.2	25.4	84.7	71.0	77.0	101.6	123.9	16	30.2	36.5	138	144	230
55	146.1	87.3	25.4	87.8	74.0	79.0	104.8	130.2	16	30.2	36.5	139	146	231
58	165.1	95.3	25.4	98.9	79.4	85.7	115.9	146.0	20	30.2	36.5	140	148	232
60	165.1	95.3	25.4	98.9	79.4	85.7	115.9	146.0	20	30.2	36.5	142	150	233
63	177.8	111.2	25.4	121.2	85.8	101.6	131.8	158.7	20	28.6	41.2	230	234	234
65	177.8	111.2	25.4	121.2	88.9	101.6	131.8	158.7	20	28.6	41.2	231	235	235
68	177.8	111.2	25.4	121.2	92.1	101.6	131.8	158.7	20	28.6	41.2	232	236	236
70	177.8	111.2	25.4	121.2	92.1	101.6	131.8	158.7	20	28.6	41.2	232	236	236
75	190.5	125.4	31.7	130.7	98.5	114.3	146.1	171.4	20	30.2	50.8	234	238	238
80	190.5	125.4	31.7	130.7	101.6	114.3	146.1	171.4	20	30.2	50.8	235	239	239
85	203.2	135.0	31.7	140.2	108.0	123.8	155.6	184.1	20	30.2	50.8	237	241	241
90	215.9	144.5	31.7	149.7	114.3	133.3	165.1	196.8	20	30.2	50.8	239	243	243
95	215.9	144.5	31.7	149.7	117.5	133.3	165.1	196.8	20	30.2	50.8	240	244	244
100	228.6	154.0	31.7	156.1	123.9	139.7	174.7	209.5	20	30.2	50.8	242	246	246

"Hay disponibles unos kits de repuestos para los cierres"

ESTE FOLLETO HA SIDO DISEÑADO PARA SUMINISTRAR INFORMACIÓN DE DIMENSIONES Y DISPONIBILIDAD. PARA MÁS INFORMACIÓN SOBRE LOS LÍMITES DE OPERACIÓN SEGURA, COMUNÍQUESE CON NUESTROS ESPECIALISTAS TÉCNICOS A LA DIRECCIÓN QUE A CONTINUACIÓN SE DETALLA.



UTILIZAR CIERRES DOBLES CON PRODUCTOS PELIGROSOS. TOMAR SIEMPRE PRECAUCIONES DE SEGURIDAD.

- PROTEGER SU MAQUINARIA
- LLEVAR ROPA PROTECTORA



¡ATENCIÓN!

AESSEAL plc  
Mill Close  
Rotherham  
S60 1BZ  
Reino Unido

Teléfono:  
Fax:  
E-mail:  
Internet:

© Copyright AESSEAL plc 2002  
Reservados todos derechos  
AES / DOC / IN 4186 01/2002

GANADOR DEL PREMIO "NATWEST SUNDAY TIMES COMPANY OF TOMORROW"

+44 (0) 1709 369966  
+44 (0) 1709 720788  
seals@aesseal.com  
http://www.aesseal.com

Distribuido por:

Ventas y Soporte Técnico en los EE.UU.:

AESSEAL Inc.  
10231 Cogdill Road  
Suite 105  
Knoxville, TN 37932  
EE UU  
Teléfono: 865 531 0192  
Fax: 865 531 0571

TODOS TAMAÑOS ESTÁN SUJETOS A LAS TOLERANCIAS DE FABRICACIÓN. RESERVAMOS EL DERECHO DE MODIFICAR LAS ESPECIFICACIONES EN CUALQUIER MOMENTO.

Referencia • L - UK/US - CII - 01

CONVERTOR II™ es una marca de AESSEAL plc  
Marcas registradas: AESSEAL® - AESSEAL plc  
Viton®, Kalrez® - Dupont Dow Elastomers  
Hastelloy® - Haynes International, Inc. - Afilas® - Asahi Glass Co.